



1

2

3

4

RevNo	Revision note	Date	Signature	Checked
-------	---------------	------	-----------	---------

A

B

C

D

E

F

A

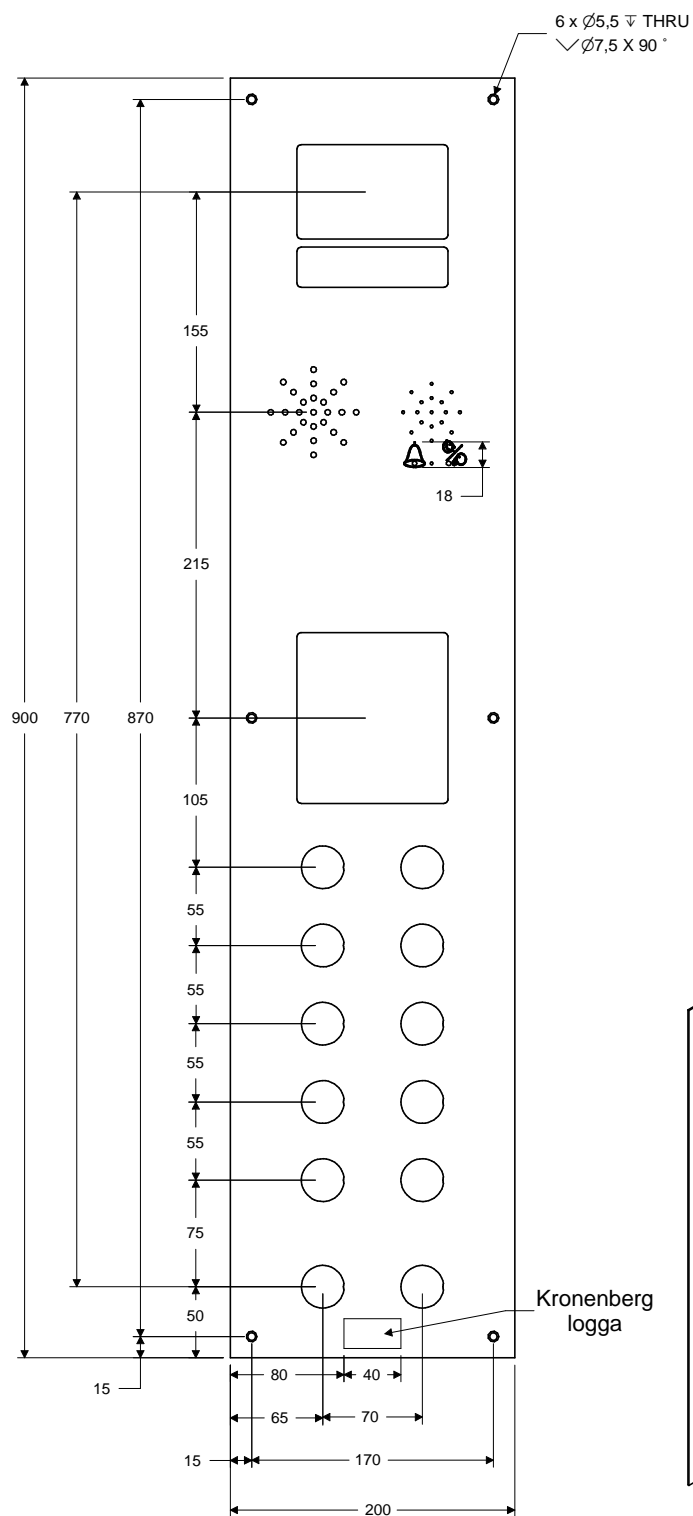
B

C

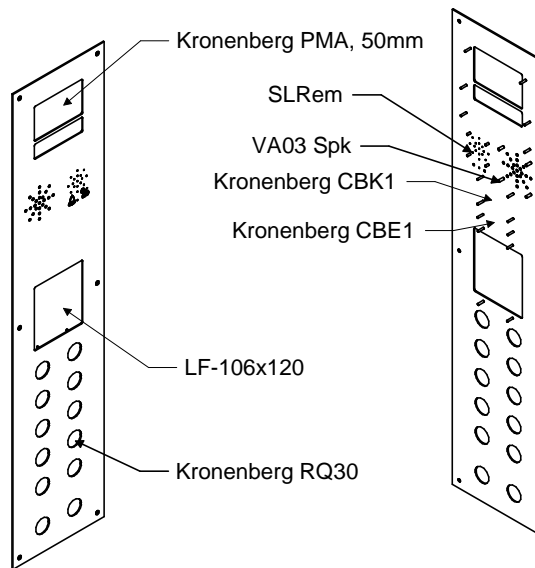
D

E

F



Information	
Leveranstid HEAB	
Material	Rostfritt
Gravyr	Ja (vit)
Nödtext	Ja (gul)
Typsnitt	Helvetica Neue 45
Logotype	Nej
Våningsvisare	PMA50
Talmskin	FD4
Knappar	Kronenberg RQ30
Trycken dest.	Svart / relief
Trycken anrop	Rostfri
Indikering	Ja (röd)
Entré	0 (grön FH)
Jordskruv	Nej
Skruv	M5
Förkopplad	
Pulpet	Nej
Övrigt	



Itemref	Quantity	Title/Name, designation, material, dimension etc	Article No./Reference		
Drawn by ABB	Checked by	Approved by - date	File name	Date 20100330	Scale

Edition Sheet

1

4