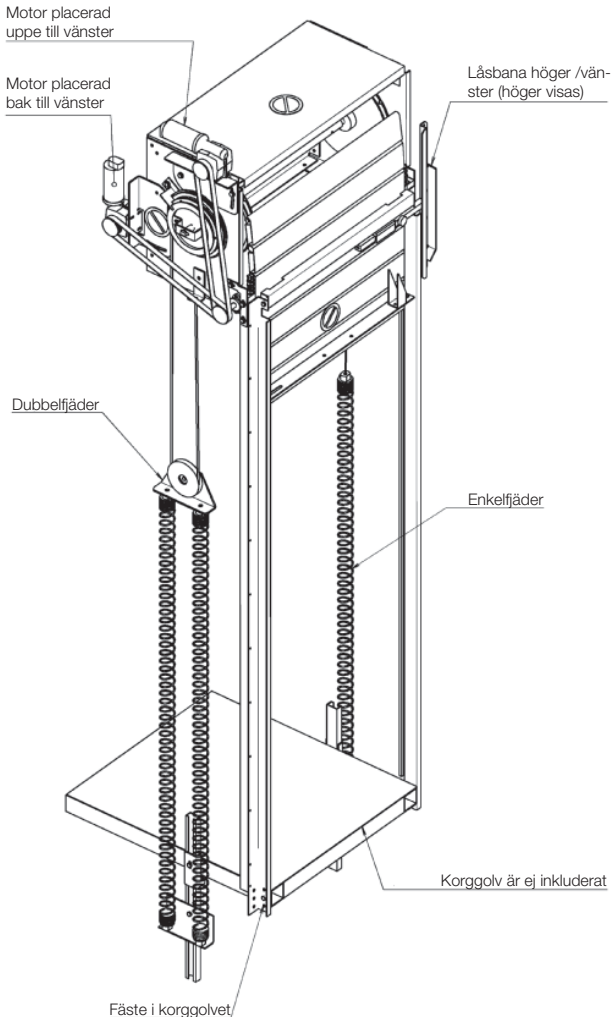


Order  Förfrågan  Antal

**Dimensioner**

Dagöppning bredd (max 2500mm) DW=  mm  
Korgens totala bredd CW=  mm  
Dagöppning höjd (max 2500mm) DH=  mm  
Korgens totala höjd = infästningshöjd operatör CH=  mm



Viktigt: Standard utgår från att dagöppningen är lika stor som korgens bredd. Om korgen är bredare än dagöppningen måste linorna för fjäderpaketen brytas ut, alternativt måste fjäderpaket för takmontage användas.

Viktigt: Standard utgår från att korgtaket är 80mm tjockt. Om jalousiet skall monteras högre upp än DH+80mm så skall en högre dagöppning i steg om 100mm väljas.

**Design**

Valsat aluminium  Lackerad aluminium RAL 9002

**Motorns placering**

(sett från utifrån korgen)

Uppe till vänster  Uppe till höger   
Nere till vänster  Nere till höger

**Låsbara** Ja  Nej

**Låsbanans placering** Vänster  Höger

Dubbel fjädervariant är obligatorisk om CH ≥ 2200mm eller om antal förväntade starter är > 100st/dag.

**Fjädervariant** Enkel  Dubbel

**Kit med brythjul för linor**

För att bryta ut linor när korg är bredare än dagöppning.

Ja, en sida  Ja, båda sidor  Nej

Företag:   
Kontaktperson:   
E-post:   
Telefon:   
Godsmottagare:   
Adress:   
Postnr / Ort:   
Avisering:  
Nej   
Ja  Namn:   
Telefon:

Truck finns hos mottagare: Ja  Nej

Om nej - Utkörning på bil med baklyft (+ ca 25% fraktkostnad): Ja  Nej